

木製 手すり

(単位mm)

グリップ手すり

材質:アッシュ系集成材
タモ集成材

売れています!



溝が深く、しっかりと握りやすい

サイズ	長さ	色	品番	本体価格(税別)	出荷単位
35 φ	2000	クリアー	GA-1	8,000円	1本
		ライトオーク	GA-2		
		ダーク	GA-3		
	4000	クリアー	GA-4	16,000円	
		ライトオーク	GA-5		
		ダーク	GA-6		
32 φ	2000	クリアー	GB-1	8,000円	1本
		ライトオーク	GB-2		
		ダーク	GB-3		
	4000	クリアー	GB-4	16,000円	
		ライトオーク	GB-5		
		ダーク	GB-6		

丸棒手すり

材質:アッシュ系集成材
タモ集成材



グリップ手すりと同じ色合い

サイズ	長さ	色	品番	本体価格(税別)	出荷単位
35 φ	2000	クリアー	A-50	4,900円	1本
		ライトオーク	A-51		
		ダーク	A-52		
	4000	クリアー	A-1	9,400円	
		ライトオーク	A-2		
		ダーク	A-53		
32 φ	2000	クリアー	B-10	4,900円	1本
		ライトオーク	B-12		
		ダーク	B-14		
	4000	クリアー	B-11	9,400円	
		ライトオーク	B-13		
		ダーク	B-15		

Wディンプルなめらか

材質:タモ集成材



2カ所の溝があり、握りやすい

サイズ	長さ	色	品番	本体価格(税別)	出荷単位
35 φ	2000	クリアー	WNA-50	6,400円	1本
		ライトブラウン	WNA-51		
		ダークブラウン	WNA-52		
	4000	クリアー	WNA-1	12,400円	
		ライトブラウン	WNA-2		
		ダークブラウン	WNA-3		
32 φ	2000	クリアー	WNB-10	6,400円	1本
		ライトブラウン	WNB-12		
		ダークブラウン	WNB-14		
	4000	クリアー	WNB-11	12,400円	
		ライトブラウン	WNB-13		
		ダークブラウン	WNB-15		

得用丸棒 (得丸)

材質:ホワイトアッシュ
集成材



一般的な丸い手すり

サイズ	長さ	色	品番	本体価格(税別)	出荷単位
35 φ	2000	クリアー	AT-50	4,900円	1本
		ブラウン	AT-51		
	4000	クリアー	AT-1	9,400円	
		ブラウン	AT-2		
32 φ	2000	クリアー	BT-10	4,900円	1本
		ブラウン	BT-12		
	4000	クリアー	BT-11	9,400円	
		ブラウン	BT-13		

- ⚠ 屋外、水廻り、湿気が多い所、火気の近くでのご使用は出来ません。
- ⚠ 湿気や乾燥により、多少の反りが出る恐れがあります。
- ⚠ 天然木及び集成材の商品は、木目・つなぎ目部分の色調が多少異なりますのでご容赦下さい。
- ⚠ 保管は、湿気が多い場所や直射日光の当たる場所を避け、平らな場所に置いて下さい。
- ⚠ 製品の仕様・価格等は、予告なく変更する場合がございます。

後付け手すりの
の下地材

補強板

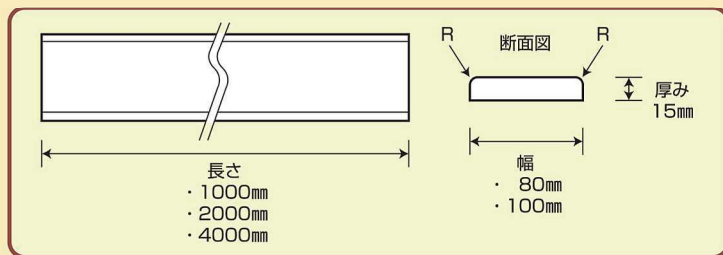
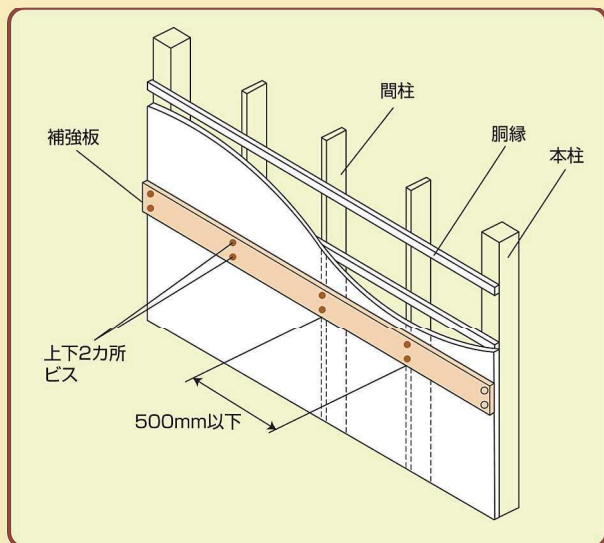
【表面：塗装仕上げ／材質：天然木集成材】

【表面：オレフィンシート／材質：天然木集成材】

十分な強度の無い壁に、後から手すりを取付する時の下地材



◆プリント補強板は表面にオレフィンシートを巻きつけてあるため均一でキレイな仕上がりです。



- 壁裏の本柱、間柱が木製であること。間柱が、500mm以下の間隔に入っていることを確認して下さい。
- 壁裏の本柱、間柱の位置を正確に測定し、柱に適切なビスを別途用意して、図のように上下2カ所に取り付けて下さい。
- 取付する壁に応じたタイプをお選びいただき適切な寸法に切断してご使用下さい。

使用するブラケット(金具)の形状、寸法に応じて補強板の幅をお選び下さい。

補強板カバー

- 切断した木口の化粧用カバーです。
- 80幅／木工用ボンドで接着して下さい。
- 100幅／付属の両面テープで接着して下さい。

【80幅／材質：天然木】



【100幅／材質：樹脂】



ビスキャップ

- 取付ビスの化粧用キャップです。
- ワッシャー1個とキャップ1個で1セット。



- ⚠ 屋外、水廻り、湿気が多い所、火気の近くでのご使用は出来ません。
- ⚠ 湿気や乾燥により、多少の反りが出る恐れがあります。
- ⚠ 天然木及び集成材の商品は、木目・つなぎ目部分の色調が多少異なりますのでご容赦下さい。
- ⚠ 保管は、湿気が多い場所や直射日光の当たる場所を避け、平らな場所に置いて下さい。
- ⚠ 製品の仕様・価格等は、予告なく変更する場合がございます。

補強板 価格表

(単位/mm)

2017年10月現在

	色	厚み × 幅 × 長さ	品番	本体価格(税別)
プリント 補強板	プリントライトオーク	15 × 80 × 2000	HP-182PL	5,500円
		4000	HP-184PL	11,000円
	プリントアイボリー	15 × 80 × 2000	HP-182PA	5,500円
		4000	HP-184PA	11,000円

塗装 補強板	クリアー	15 × 80 × 1000	H-181C	2,900円
		2000	H-182C	5,300円
		4000	H-184C	10,600円
		15 × 100 × 1000	H-111C	3,200円
		2000	H-112C	6,000円
		4000	H-114C	12,000円
	ライトオーク	15 × 80 × 1000	H-181L	3,100円
		2000	H-182L	5,800円
		4000	H-184L	11,600円
		15 × 100 × 1000	H-111L	3,600円
		2000	H-112L	6,800円
		4000	H-114L	13,600円
	ダーク	15 × 80 × 1000	H-181D	3,100円
		2000	H-182D	5,800円
		4000	H-184D	11,600円
	アイボリー	15 × 80 × 1000	H-181A	3,800円
		2000	H-182A	7,200円
		4000	H-184A	14,400円
		15 × 100 × 1000	H-111A	4,400円
		2000	H-112A	8,400円
		4000	H-114A	16,800円

		厚み	色	品番	本体価格(税別)
補強板 カバー	80幅用 (天然木)	15	クリアー	H-60C	890円
			ライトオーク	H-60L	
			ダーク	H-60D	
			アイボリー	H-60A	
	100幅用 (樹脂)	15	クリアー	BR-901(色)	200円
			ライトオーク		
			アイボリー		

		色	品番	本体価格(税別)
ビスキャップ	1セット (ワッシャー×1 キャップ×1)	クリアー用・ライトオーク用 ダーク用・アイボリー用	BC-(色)	オープン 価格