

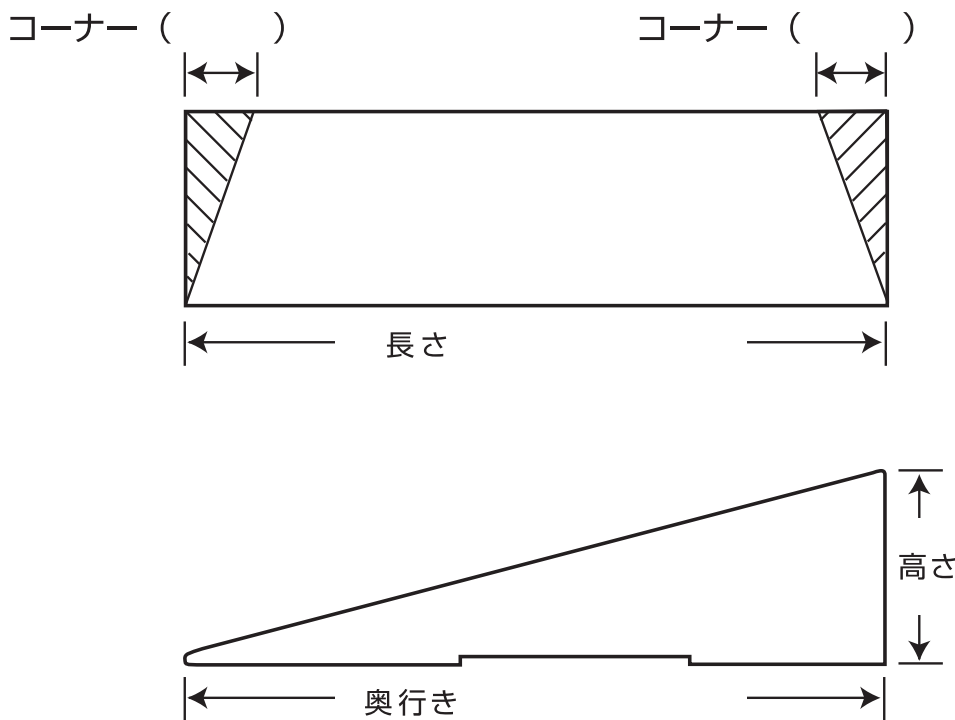
**単品用**

この用紙をコピーして、ご使用ください。

**特注 滑りにくいスロープ**  発注書  見積り依頼

No.	現場名	様	年	月	日
会社・支店名：					
TEL：					
FAX：					
担当者：					
納品先	<input type="checkbox"/> 上記 <input type="checkbox"/> 他 ( )				
請求先	<input type="checkbox"/> 上記 <input type="checkbox"/> 他 ( )				
コーナー	無・有(両側・片側)・おまかせ	溝数	無・有(カ所)・おまかせ		
塗装	有( <input type="checkbox"/> クリアー <input type="checkbox"/> ライトオーク <input type="checkbox"/> ダーク <input type="checkbox"/> 色未定) <input type="checkbox"/> 無塗装				

(単位 mm)



<b>数量</b>

- 特注品の為、製作途中及び製作後のキャンセルはお受けできません。
- 高さは最低10mmからの製作となります。
- コーナーの寸法は、60mmまでの製作となります。
- 奥行き寸法は、高さの10倍までとさせていただきます。  
(高さが低い場合に、奥行きを10倍まで出せない場合があります)  
(奥行き寸法が長い場合は、反りが出る恐れがあります)
- 奥行きが280mm以上の場合、枠を組んで板を組み合わせる形状となり、コーナーの製作ができません。
- 長さが1500mmを超える場合は、分割での製作となります。
- 天然木使用の為、製作後、寸法によっては湿気等で反りが出る場合があります。
- 大きさに応じて集成材を使用する為、木目・色調・つなぎ目部分の色違いは、ご容赦下さい。

↓ 当社にて記入します ↓

月	日	様
納期は、休日を除いて 受注後 約 日間です。		
¥ (送料・消費税は含まれておりません)		
月 日 出荷です		
BF バリアフリー静岡		

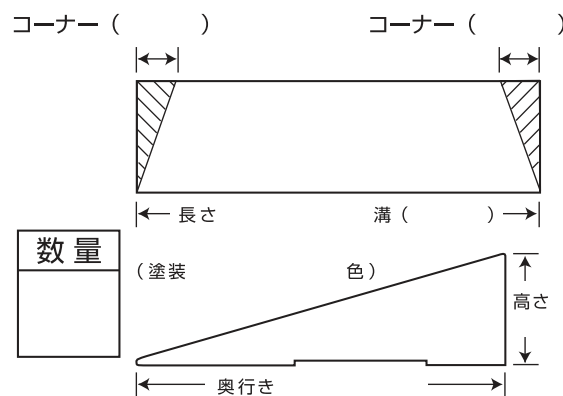
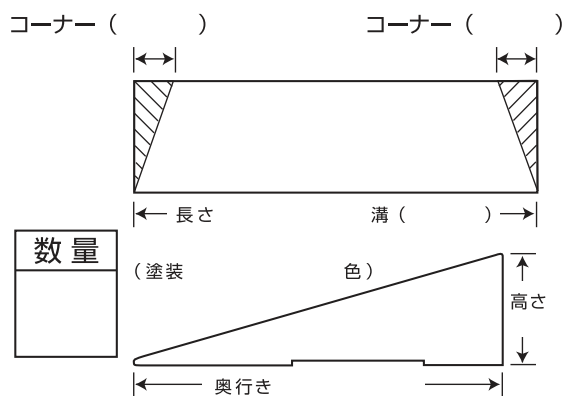
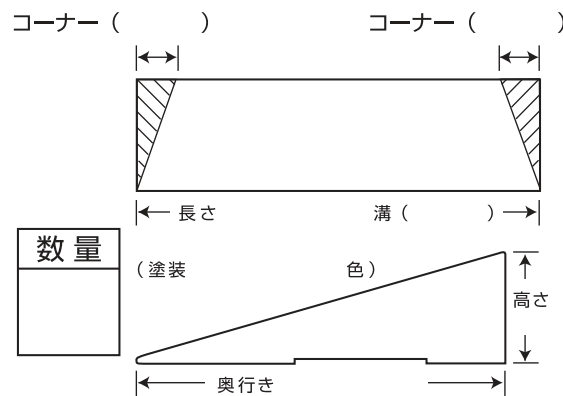
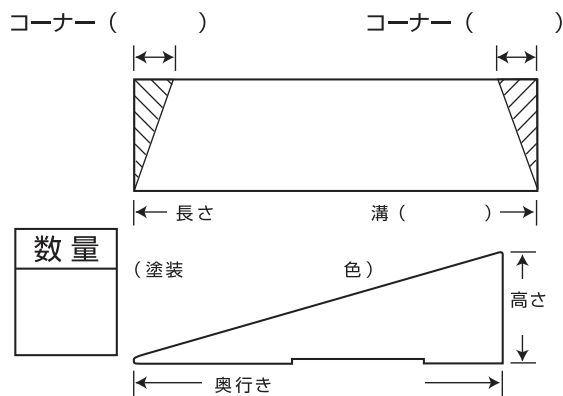
**複数用**

この用紙をコピーして、ご使用ください。

**特注 滑りにくいスロープ**  発注書  見積り依頼

No.	現場名	様	年 月 日
会社・支店名：			
TEL：			
FAX：			
			担当者：
納品先	<input type="checkbox"/> 上記 <input type="checkbox"/> 他 ( )		
請求先	<input type="checkbox"/> 上記 <input type="checkbox"/> 他 ( )		
コーナー	無・有(両側・片側)・おまかせ	溝数	無・有(カ所)・おまかせ
塗装	<input type="checkbox"/> すべて同色・有( <input type="checkbox"/> クリアー <input type="checkbox"/> ライトオーク <input type="checkbox"/> ダーク <input type="checkbox"/> 色未定) <input type="checkbox"/> 無塗装		

(単位 mm)



● 特注品の為、製作途中及び製作後のキャンセルはお受けできません。

- 高さは最低10mmからの製作となります。
- コーナーの寸法は、60mmまでの製作となります。
- 奥行きの寸法は、高さの10倍までとさせていただきます。  
(高さが低い場合に、奥行きを10倍まで出せない場合があります)  
(奥行き寸法が長い場合は、反りが出る恐れがあります)
- 奥行きが280mm以上の場合、枠を組んで板を組み合わせる形状となり、コーナーの製作ができません。
- 長さが1500mmを超える場合は、分割での製作となります。
- 天然木使用の為、製作後、寸法によっては湿気等で反りが出る場合があります。
- 大きさに応じて集成材を使用する為、木目・色調・つなぎ目部分の色違いは、ご容赦下さい。

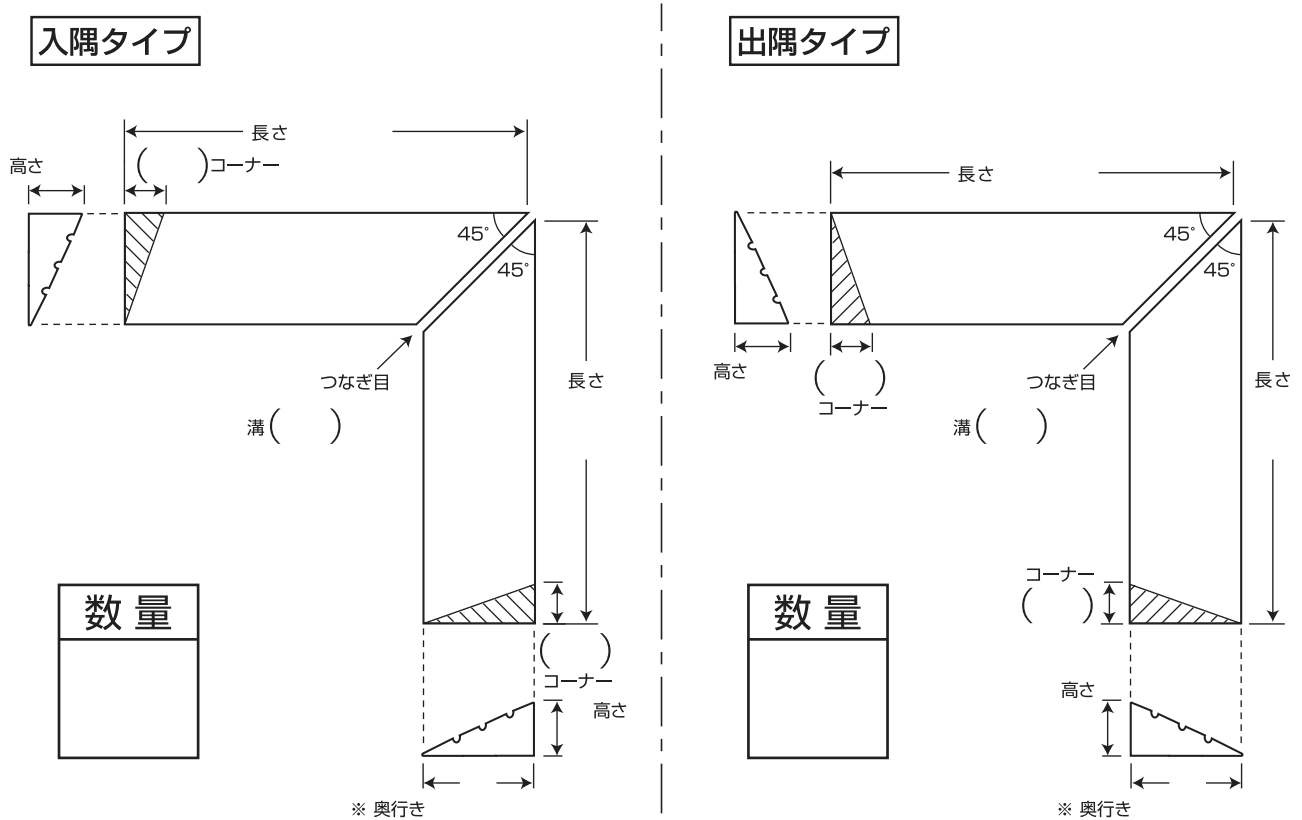
↓ 当社にて記入します ↓

月 日	様
納期は、休日を除いて 受注後 約 日間です。	
¥ (送料・消費税は含まれておりません)	
月 日 出荷です	
BF バリアフリー静岡	

この用紙をコピーして、ご使用ください。

# 特注 滑りにくいスロープ 発注書 見積り依頼

No.	現場名	様	年 月 日
会社・支店名：			
TEL：			
FAX：			
担当者：			
納品先	<input type="checkbox"/> 上記 <input type="checkbox"/> 他 ( )		
請求先	<input type="checkbox"/> 上記 <input type="checkbox"/> 他 ( )		
塗 装	<input type="checkbox"/> すべて同色・有 ( <input type="checkbox"/> クリアー <input type="checkbox"/> ライトオーク <input type="checkbox"/> ダーク <input type="checkbox"/> 色未定 ) <input type="checkbox"/> 無塗装		
溝 数	無・有 (      カ所 ) ・おまかせ	スロープのサイズを記入して下さい。(単位 mm)	



※ 奥行のサイズは、つなぎ目部分の出幅を揃えるために同じサイズでの製作となります。

- 特注品の為、製作途中及び製作後のキャンセルはお受けできません。
- 高さは最低10mmからの製作となります。
- コーナーの寸法は、60mmまでの製作となります。
- 奥行きの寸法は、高さの10倍までとさせていただきます。  
(高さが低い場合に、奥行きを10倍まで出せない場合があります)  
(奥行き寸法が長い場合は、反りが出る恐れがあります)
- 奥行きが280mm以上の場合、枠を組んで板を組み合わせる形状となり、入隅や出隅のスロープは製作できません。
- 長さが1500mmを超える場合は、分割での製作となります。
- 天然木使用の為、製作後、寸法によっては湿気等で反りが出る場合があります。
- 大きさに応じて集成材を使用する為、木目・色調・つなぎ目部分の色違いは、ご容赦下さい。

↓ 当社にて記入します ↓

月 日	様
★ 納期は、休日を除いて 受注後 約 日間です。	
¥ (送料・消費税は含まれておりません)	
月 日 出荷です	
BF バリアフリー静岡	

この用紙をコピーして、ご使用ください。

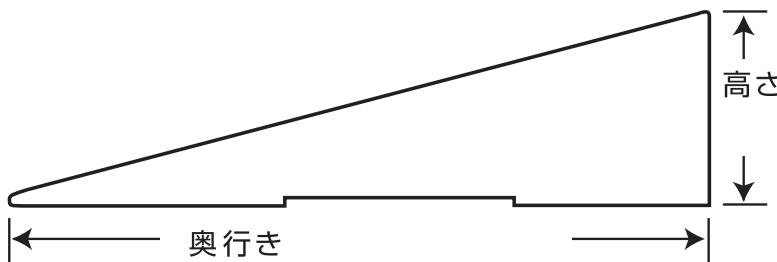
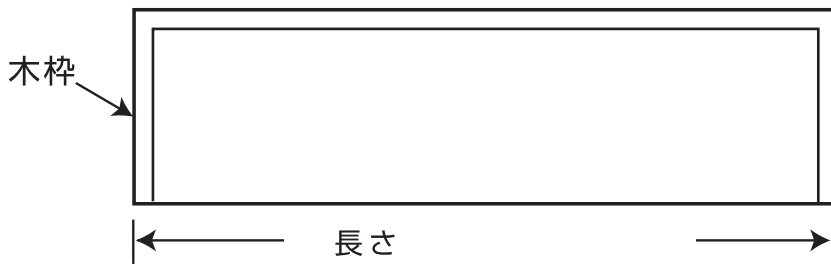
# 特注 滑りにくいスロープ 発注書 見積り依頼

No.	現場名	様	年	月	日
会社・支店名： TEL： FAX： 担当者：					
納品先	<input type="checkbox"/> 上記 <input type="checkbox"/> 他 ( )				
請求先	<input type="checkbox"/> 上記 <input type="checkbox"/> 他 ( )				
天板	<input type="checkbox"/> 板タイプ <input type="checkbox"/> シートタイプ	溝数	無・有 (カ所) ・おまかせ		
塗装	有 ( <input type="checkbox"/> クリアー <input type="checkbox"/> ライトオーク <input type="checkbox"/> ダーク <input type="checkbox"/> 色未定) <input type="checkbox"/> 無塗装				

※ スロープのサイズと仕様を記入して下さい。

(単位 mm)

## 枠組タイプ



数量

- 特注品の為、製作途中及び製作後のキャンセルはお受けできません。
- 奥行き寸法は、高さの10倍までとさせていただきます。
- 奥行きが280mm以上の場合、枠を組んで板を組み合わせる形状となり、コーナーの製作ができません。
- 寸法によっては、分割での製作となります。
- 大きさに応じて集成材を使用する為、木目・色調・つなぎ目部分の色違いは、ご容赦下さい。

↓ 当社にて記入します ↓

月	日	様
★ 納期は、休日を除いて 受注後 約 日間です。		
¥ (送料・消費税は含まれておりません)		
月 日 出荷です		
BF バリアフリー静岡		