

この用紙をコピーして、ご使用ください。

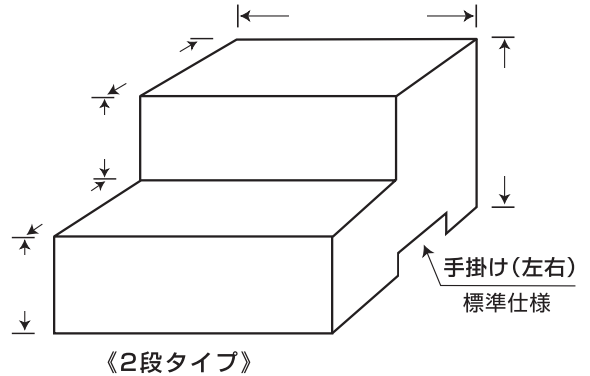
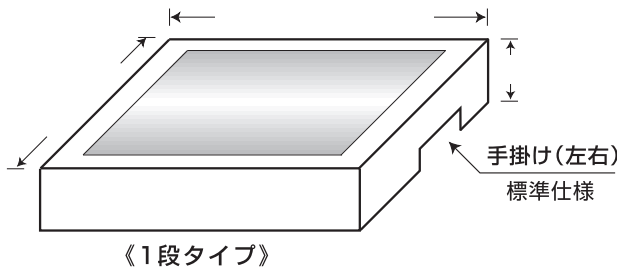
木製 特注 踏み台 Aタイプ 発注書 見積り依頼

| | | | | | | | | |
|-------------------------|-----------------------------|------------------------------|--|---|---|------|---|---|
| No. | | 現場名 | | 様 | 年 | 月 | 日 | |
| 会社・支店名： TEL： FAX： | | | | | | | | |
| | | | | | | 担当者： | | |
| 納品先 | <input type="checkbox"/> 上記 | <input type="checkbox"/> 他 (| | | | | |) |
| 請求先 | <input type="checkbox"/> 上記 | <input type="checkbox"/> 他 (| | | | | |) |

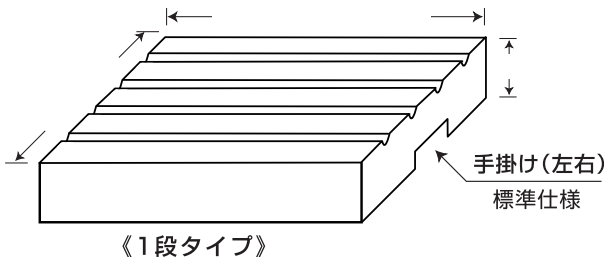
※仕様及び、ご指定の形状に寸法をご記入下さい。(単位mm)

天板が板タイプの場合、標準仕様で溝が、20mm間隔で入ります。

天板：シートタイプ



天板：板タイプ・溝(突き通し)



- 3段の形状も製作できます。
- ゴムアジャスター付きの場合、高さはゴムアジャスターを含めての高さで製作します。

| | | 数量 | 台 |
|----|-------|--|---|
| 仕様 | 天板 | <input type="checkbox"/> 滑り止めシートタイプ | <input type="checkbox"/> 板タイプ(溝入、滑りにくい塗装) |
| | 塗装色 | 有(<input type="checkbox"/> クリアー <input type="checkbox"/> ライトオーク <input type="checkbox"/> ダーク <input type="checkbox"/> 色未定) <input type="checkbox"/> 無塗装 | |
| | オプション | <input type="checkbox"/> 底辺に、ゴムアジャスターを付ける(調整幅 約15mm) <input type="checkbox"/> 底辺に、スポンジゴムを貼る <input type="checkbox"/> オプション無し | |

付属品：I型ステー2本(ビス付)

↓当社にて記入します↓

- 特注品の為、製作途中及び製作後のキャンセルはお受けできません。
- 大きさに応じて集成材を使用する為、つなぎ目部分に多少の色違いが出る恐れがあります。
- 天然木使用の為、木目・色調の多少の色違いはご容赦下さい。

| | | |
|-------------------------|---|---|
| 月 | 日 | 様 |
| 納期は、休日を除いて受注後 約 日間です。 | | |
| ¥ (送料・消費税は含まれておりません) | | |
| 月 日 出荷です | | |
| BF バリアフリー静岡 | | |

この用紙をコピーして、ご使用ください。

木製 特注 踏み台Bタイプ 発注書 見積り依頼

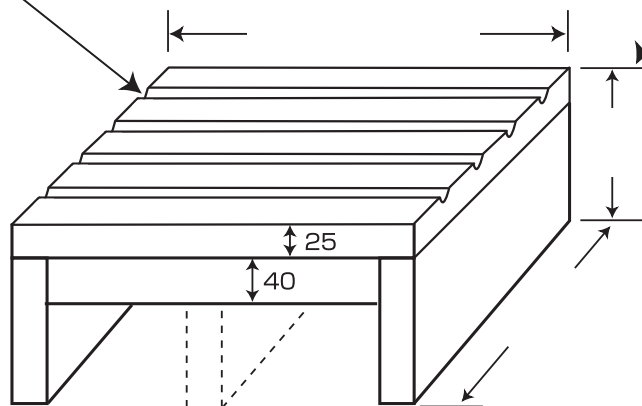
| | | | |
|---------|--|---|-------|
| No. | 現場名 | 様 | 年 月 日 |
| 会社・支店名： | | | |
| TEL： | | | |
| FAX： | | | |
| | | | 担当者： |
| 納品先 | <input type="checkbox"/> 上記 <input type="checkbox"/> 他 () | | |
| 請求先 | <input type="checkbox"/> 上記 <input type="checkbox"/> 他 () | | |

※仕様及び、寸法をご記入下さい。(単位mm)

※天板は、板タイプになります。(溝入、滑りにくい塗装)

高さ250mm以上は、前後に補強が入ります。

溝 標準仕様
(突き通し)
20mm間隔



幅が700mmの間隔で、補強が入ります。

●ゴムアジャスター付きの場合、高さはゴムアジャスターを含めての高さで製作します。

数量 台

| | | | | |
|----|-------|---|----------------------------------|--|
| 仕様 | 塗装色 | 有(<input type="checkbox"/> クリアー <input type="checkbox"/> ライトオーク <input type="checkbox"/> ダーク <input type="checkbox"/> 色未定) <input type="checkbox"/> 無塗装 | | |
| | オプション | <input type="checkbox"/> 底辺に、ゴムアジャスターを付ける (調整幅 約15mm) | | |
| | | <input type="checkbox"/> 底辺に、スポンジゴムを貼る | <input type="checkbox"/> オプション無し | |

付属品：I型ステー2本 (ビス付)

↓ 当社にて記入します ↓

- 特注品の為、製作途中及び製作後のキャンセルはお受けできません。
- 大きさに応じて集成材を使用する為、つなぎ目部分に多少の色違いが出る恐れがあります。
- 天然木使用の為、木目・色調の多少の色違いはご容赦下さい。

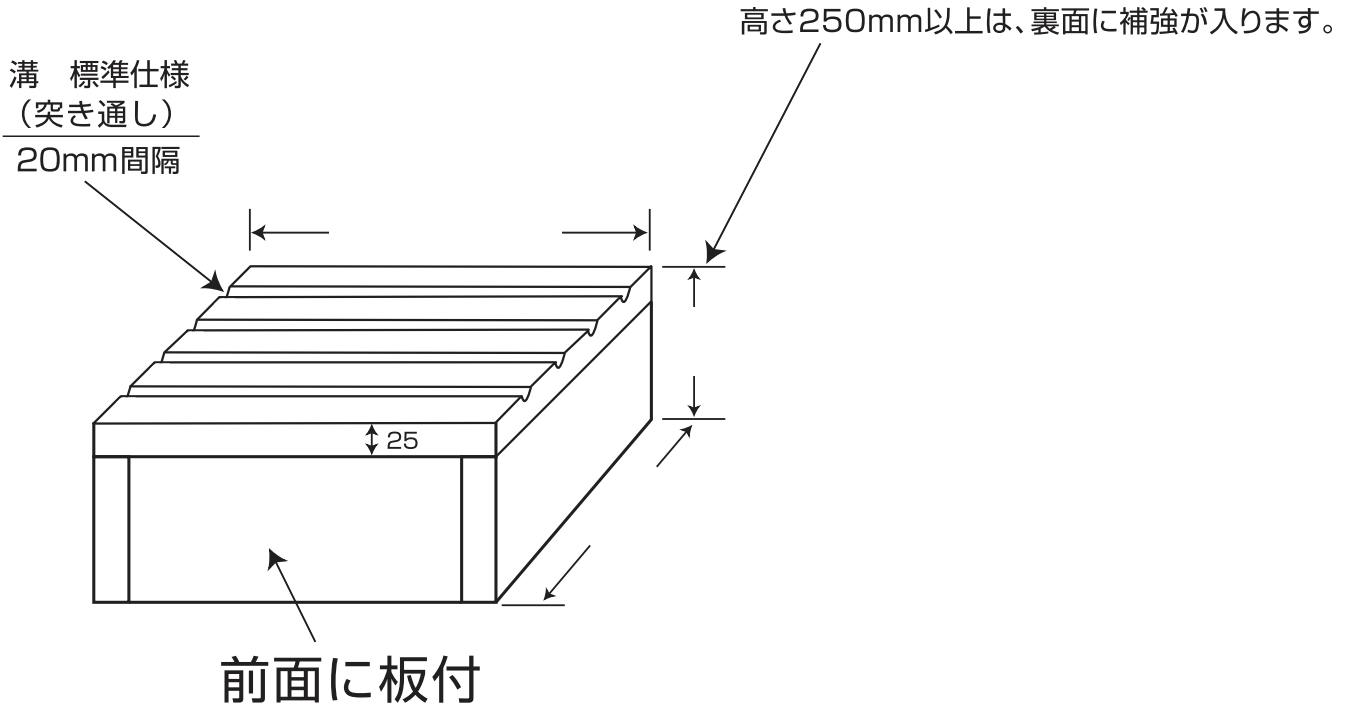
| | |
|---------------------------|---|
| 月 日 | 様 |
| 納期は、休日を除いて 受注後 約 日間です。 | |
| ¥ (送料・消費税は含まれておりません) | |
| 月 日 出荷です | |
| BF バリアフリー静岡 | |

この用紙をコピーして、ご使用ください。

木製 **特注 踏み台 Cタイプ** 発注書 見積り依頼

| | | | | | | | | |
|---------|-----------------------------|-----------------------------|--|---|---|---|---|---|
| No. | | 現場名 | | 様 | 年 | 月 | 日 | |
| 会社・支店名： | | | | | | | | |
| TEL： | | | | | | | | |
| FAX： | | | | | | | | |
| 担当者： | | | | | | | | |
| 納品先 | <input type="checkbox"/> 上記 | <input type="checkbox"/> 他（ | | | | | | ） |
| 請求先 | <input type="checkbox"/> 上記 | <input type="checkbox"/> 他（ | | | | | | ） |

- ※仕様及び、寸法をご記入下さい。（単位mm）
- ※天板は、板タイプになります。（溝入、滑りにくい塗装）
- ※Cタイプの仕様は、Bタイプの前面に板を付けた形です。



| | | | |
|--|-------|--|---|
| ●ゴムアジャスター付きの場合、高さはゴムアジャスターを含めての高さで製作します。 | | 数量 | 台 |
| 仕様 | 塗装色 | 有（ <input type="checkbox"/> クリアー <input type="checkbox"/> ライトオーク <input type="checkbox"/> ダーク <input type="checkbox"/> 色未定） <input type="checkbox"/> 無塗装 | |
| | オプション | <input type="checkbox"/> 底辺に、ゴムアジャスターを付ける（調整幅 約15mm） <input type="checkbox"/> 底辺に、スポンジゴムを貼る <input type="checkbox"/> オプション無し | |

付属品：I型ステー2本（ビス付）

↓当社にて記入します↓

- 特注品の為、製作途中及び製作後のキャンセルはお受けできません。
- 大きさに応じて集成材を使用する為、つなぎ目部分に多少の色違いが出る恐れがあります。
- 天然木使用の為、木目・色調の多少の色違いはご容赦下さい。

| | | |
|---------------------------|---|---|
| 月 | 日 | 様 |
| 納期は、休日を除いて 受注後 約 日間です。 | | |
| ¥ (送料・消費税は含まれておりません) | | |
| 月 日 出荷です | | |
| BF バリアフリー静岡 | | |

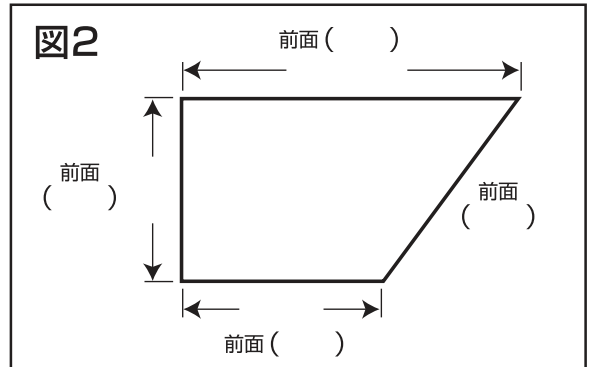
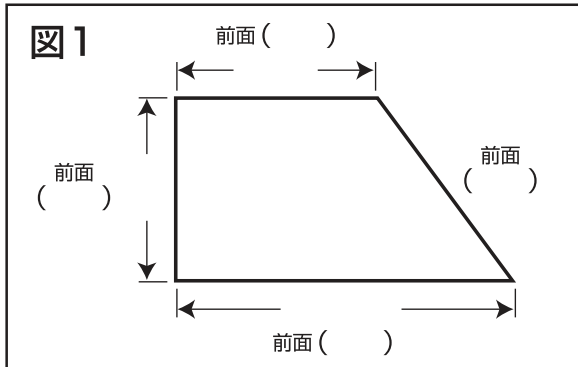
この用紙をコピーして、ご使用ください。

木製 特注 踏み台 台形

発注書 見積り依頼

| | | | |
|---------|--|---|-------|
| No. | 現場名 | 様 | 年 月 日 |
| 会社・支店名： | | | |
| TEL： | | | |
| FAX： | | | |
| | | | 担当者： |
| 納品先 | <input type="checkbox"/> 上記 <input type="checkbox"/> 他 () | | |
| 請求先 | <input type="checkbox"/> 上記 <input type="checkbox"/> 他 () | | |

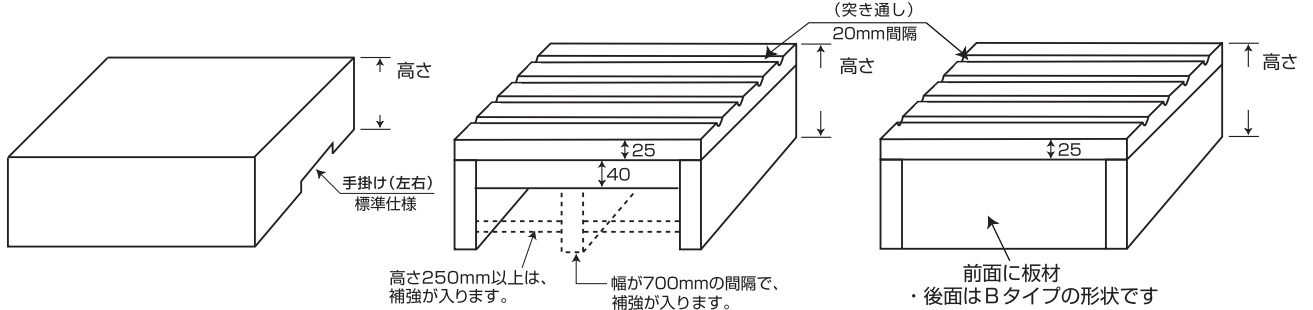
ステップ1 ● 図1又は図2にサイズを記入し前面となる箇所の()に○を記入して下さい。(単位 mm)



ステップ2 ● タイプを選び、高さを記入して下さい。

Aタイプ(天板:シート・板) Bタイプ(板のみ)

Cタイプ(板のみ)



ステップ3 ● 仕様を記入して下さい。

● ゴムアジャスター付きの場合、高さはゴムアジャスターを含めての高さで製作します。

付属品：I型ステー2本(ビス付)

| 仕様 | | 数量 | 台 |
|-------|--|----|---|
| 塗装色 | 有(<input type="checkbox"/> クリアー <input type="checkbox"/> ライトオーク <input type="checkbox"/> ダーク <input type="checkbox"/> 色未定) <input type="checkbox"/> 無塗装 | | |
| オプション | <input type="checkbox"/> 底辺に、ゴムアジャスターを付ける(調整幅 約15mm) | | |
| | <input type="checkbox"/> 底辺に、スポンジゴムを貼る <input type="checkbox"/> オプション無し | | |

↓ 当社にて記入します ↓

- 特注品の為、製作途中及び製作後のキャンセルはお受けできません。
- 大きさに応じて集成材を使用する為、つなぎ目部分に多少の色違いが出る恐れがあります。
- 天然木使用の為、木目・色調の多少の色違いはご容赦下さい。

| | |
|-------------------------|---|
| 月 日 | 様 |
| ★ 納期は、休日を除いて受注後 約 日間です。 | |
| ¥ (送料・消費税は含まれておりません) | |
| 月 日 出荷です | |
| BF バリアフリー静岡 | |